

Vacumobil 200

Dépoussiéreurs

4,0 kW (IE4)

H3 certifier

HÖCKER[®]
POLYTECHNIK

Always one idea ahead

Vacumobil 200

Plus de puissance, moins de consommation.

Les dépoussiéreurs innovants Vacumobil 200 de Höcker Polytechnik posent de nouvelles normes dans l'aspiration de particules sur des machines à bois et de la filtration de l'air. Ils se démarquent par de nombreuses innovations en ce qui concerne l'efficacité énergétique, leurs dimensions, leurs caractéristiques en performance et leurs applications flexibles. Des différents procédés de décolmatage et l'extraction puissante des Vacumobils 200 permet une solution fiables pour votre entreprise.

Un écoulement optimisé des fluides à l'intérieur de l'appareil ainsi qu'en série des moteurs économes en énergie (IE4) permettent d'augmenter la puissance tout en réduisant la consommation de courant. En outre, deux bacs de collecte sont prévus pour augmenter le volume utile. Un Vacumobil garantit ainsi un fonctionnement particulièrement respectueux de l'environnement et à faible consommation d'énergie. Seul un matériau filtrant certifié BG est utilisé.

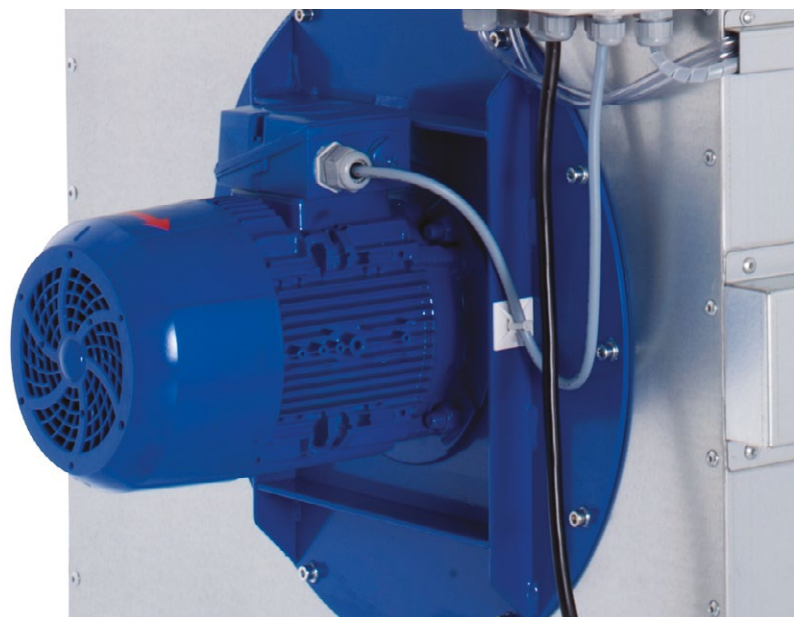


Fig. haut:
Vacumobil VT 200 avec un moteur économe en énergie de 4,0 kW (IE4)

Vacumobil J...

- Idéal pour une utilisation continue (en option) car le nettoyage par injection avec de l'air comprimé à très faible consommation garantit la régénération efficace des manches filtrantes et assure une longue durée de vie des filtres.

Vacumobil V...

- Pour l'installation dans l'atelier même en présence d'un mélange explosif d'air et de poussières et dans des cycles de travail comprenant des pauses de service pendant lesquelles les manches filtrantes sont nettoyés par des vibrations sans air comprimé tout en douceur.

Illustration ci-dessous : Vacumobil VT 200 avec système de suppression d'incendie (en option)



Fig. droite:
Commande par automate programmable avec un affichage solide et un extincteur automatique

Sécurité maximum

Le Vacumobil peut être installé dans la zone de travail sans mesure supplémentaire contre l'incendie. Il est livré prêt à brancher avec une prise à inverseur de phase. La commande pour contacteur installée en série garantit un démarrage automatique et un fonctionnement sûr. Une entrée pour démarrage automatique à l'aide d'un contact machine à libre de potentiel est présente en série.

- Préséparateur avec orifices d'aspiration
Diamètre 200 mm (220 mm après démontage de la tubulure)

- Recyclage de la chaleur par un système de recirculation d'air avec capot d'isolation phonique

- Commande par automate programmable avec écran d'affichage de texte
- Solide et ergonomique
- Câble électrique fourni avec prise et inverseur de phase

- Moteur économe en énergie 4,0 kW (IE4)

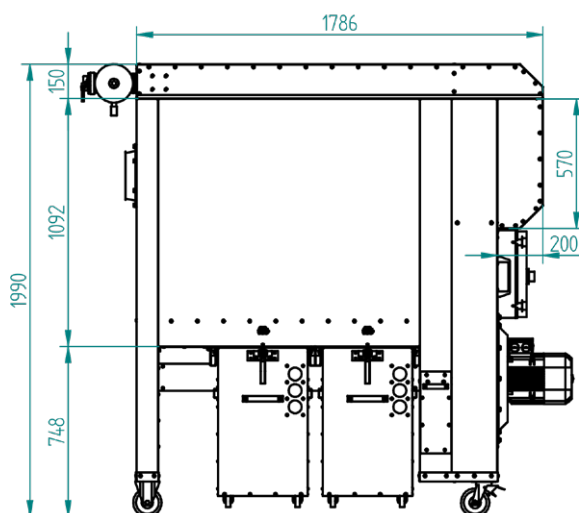
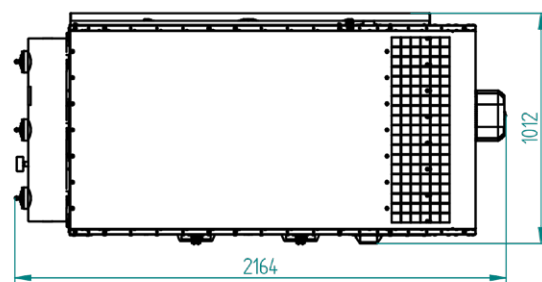
- Bacs de collecte solides et ergonomiques avec sacs en plastique intégrés
- Plus de volume utile = plus d'autonomie

- Canal stable pour compensation de dépression
- Maintient les sacs plastiques de manière fiable dans les bacs de collecte

- Roulettes pivotantes stables de qualité industrielle

Avantages

- Installation dans la zone de travail autorisée (en fonction du type de poussière)
- Faible teneur en poussière résiduelle < 0,1 mg/m³ (H3) selon TRGS 553
- Utilisation à 100 % de l'énergie thermique par la recirculation de l'air
- Grande capacité de collecte dans 2 bacs mobiles
- Décolmatage continu optionnel (supplément de prix)
- Faible hauteur inférieure à 2 m (hauteur au milieu des tubulures d'aspiration : 1,5m)
- Commande par automate programmable à écran d'affichage texte avec démarrage automatique
- Moteur économe en énergie IE 4
- Décolmatage automatique, au choix motorisé ou à air comprimé
- Pas d'évent de rupture nécessaire pour les poussières St1
- Matière filtrante certifiée IFA (taux de rétention 99,95 %)
- Faible consommation en énergie et puissance élevée d'aspiration



	Vacumobil JT 200	Vacumobil VT 200
Diamètre aspiration	200 mm (220 mm sans tubulure)	200 mm (220 mm sans tubulure)
Puissance moteur	4,0 kW / 400 V / 50 Hz (IE 4)	4,0 kW / 400 V / 50 Hz (IE 4)
Surface filtrante	environ 12 m ²	environ 12 m ²
Débit nominal	2.260 m ³ /h à 20 m/s	2.260 m ³ /h à 20 m/s
Débit max.	3.400 m ³ /h	3.400 m ³ /h
Dépression à débit nominal**	environ 3.500 Pa	environ 3.500 Pa
Dépression à débit max.**	environ 2.700 Pa	environ 2.700 Pa
Volume collecte totale	environ 350 Liter max.	environ 350 Liter max.
Niveau sonore*	≤ 71 dB(A)	≤ 71 dB(A)
Dimensions (L x l x H)	2.160 x 1.020 x 1.990 mm	1.970 x 1.020 x 1.990 mm
Poids	environ 450 kg	environ 410 kg
Nettoyage	Impulsion d'air comprimé (hors aspiration)***	Vibration (avec addition de temps de fonctionnement)
Commande volets	de série	de série

* mesuré selon la Directive Machines de l'UE à l'air libre à une distance de 1 m et à une hauteur de 1,6 m ** mesurée avec des manches filtrantes neuves non colmatées *** décolmatage pendant opération possible (option) (admissible seulement avec d'autres moyens de protection si présence de mélange explosif air/poussière)



Höcker Polytechnik GmbH
France
mail info@hpt.net
www.hoecker-polytechnik.fr



HÖCKER POLYTECHNIK AG
Switzerland (Suisse romande)
mail info@hoecker-polytechnik.ch
www.hoecker-polytechnik.ch/fr-ch



Höcker Polytechnik GmbH
Borgloher Straße 1
49176 Hilter a.T.W.
Germany

phone +49 5409 405 0
email info@hpt.net



www.hoecker-polytechnik.com

HÖCKER[®]
POLYTECHNIK

Always one idea ahead