



MultiStar C

Systèmes de
filtration hybrides

Facile à installer
Économe en énergie
Testés aux chocs de pression

HÖCKER®
POLYTECHNIK

Always one idea ahead

MultiStar C. Le système de filtration hybride

Le filtre hybride MultiStar C, nouvellement développé, combine le côté simple et pratique d'un **dépoussiéreur Vacumobil** avec la puissance des systèmes de filtration MultiStar.



Fig.: MultiStar C 6/4 (grand) en combinaison avec une presse à briquettes.

Compact et puissant

- livraison en trois modules préassemblés
- pour des débits d'air de 12.000 m³/h à 30.000 m³/h
- faible teneur en poussières résiduelles < 0,1 mg/m³ (H3) selon la norme. TRGS 553
- Résistance à l'explosion testée

Des milliers de dépoussiéreurs Vacumobil et systèmes de filtration MultiStar sont en fonctionnement dans le monde entier.

Avec le filtre hybride MultiStar C, nous comblons l'écart entre les dépoussiéreurs et les systèmes de filtration. Simple et efficace.

Nous sommes fiers d'accueillir le MultiStar C dans la famille des filtres Höcker.

Notre cahier des charges - un maximum d'avantages pour le client

En concevant le filtre hybride MultiStar C, nous avons incorporé nos 55 ans d'expérience chez nos clients. Le résultat final est plus que convaincant.

Le filtre MultiStar C est livré en trois modules pré-assemblés pour une installation facile (installation avec grue).

Module supérieur

Brède pour conduit de retour d'air standard.

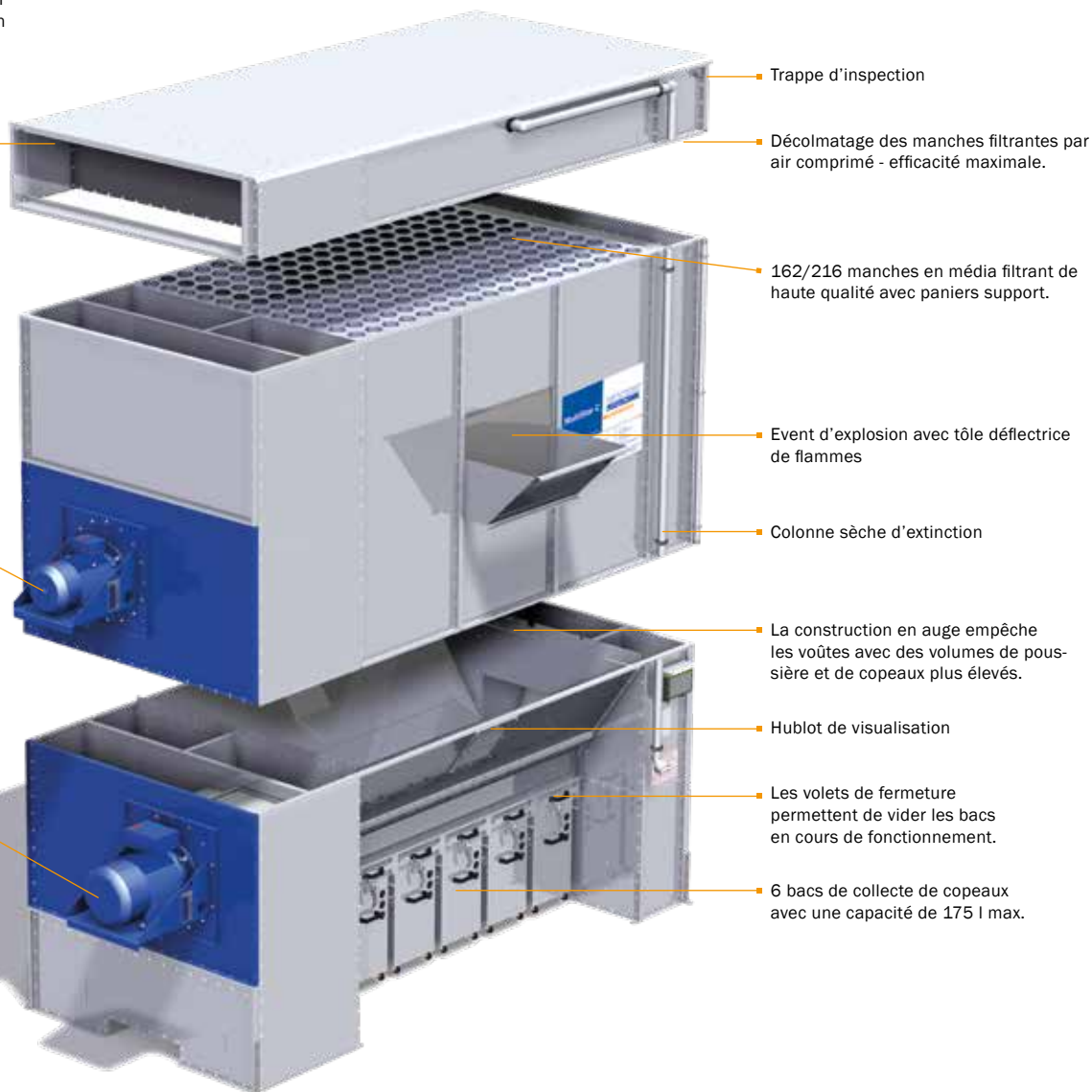
Module filtrant

Grâce à la double injection du mélange air / poussière via deux modules d'entrée, la vitesse ascensionnelle est réduite et le média filtrant est protégé.

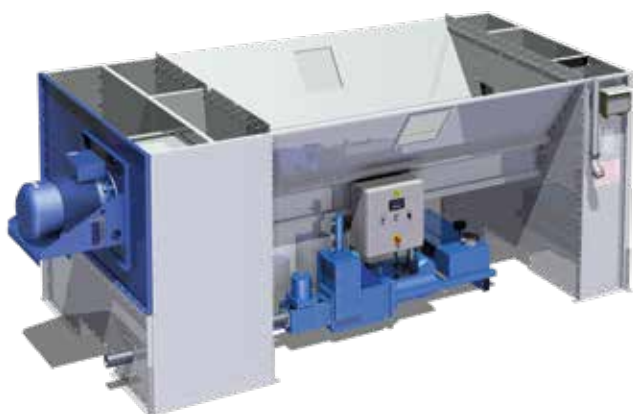
Un ou deux ventilateurs fournissent les performances optimales avec une consommation d'énergie minimale (IE3).

Module de décharge

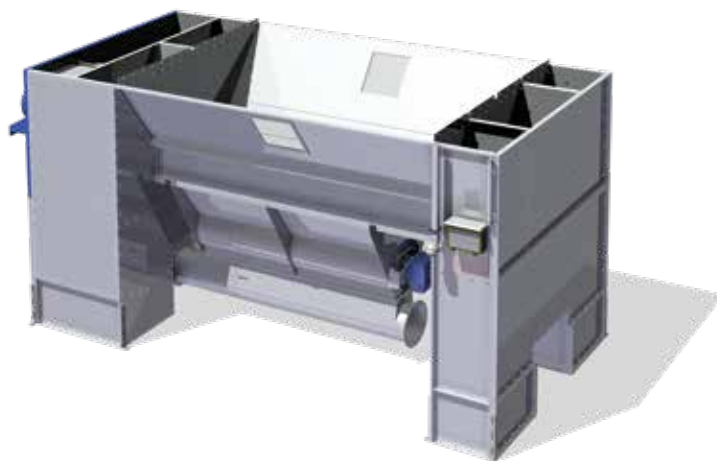
Le corps du filtre est autoportant, fabriqué en tôle d'acier galvanisé. Les exigences élevées d'un fonctionnement en dépression sont ainsi satisfaites.



Module de décharge en option
Presse à briquettes



Module de décharge en option
Écluse d'air



Restons simple ! Rapide et facile, à installer vous-même.

Prêt à l'emploi en quelques heures !

Livraison en trois modules préassemblés. Pour un montage sûr, vous avez besoin d'une dalle et d'une grue. Le montage ne pose aucun problème pour les techniciens et les électriciens.



Placez le module supérieur sur le module filtrant et vissez l'ensemble.



La grue en action.



Placez les deux modules déjà assemblés sur le module de décharge.



Installez la colonne sèche d'extinction, la tôle défléctrice de flammes, la commande de décolmatage et raccorder électriquement les moteurs. C'est terminé !

MultiStar C. Le moyen le plus simple d'accéder au système de filtration.

Hybride. Le meilleur des systèmes filtration et de dépoussiérage au monde.

Nous avons simplifié au maximum l'entrée dans le monde des filtres stationnaires et combiné la simplicité d'un dépoussiéreur avec la puissance d'un système de filtration. Il existe six variantes de corps de filtre pour le MultiStar C, chacune avec trois options de décharge. Il y a 18 façons de réaliser vos idées.

Excellent rapport qualité/prix.

Avec la série de filtres MultiStar C, nous couvrons les domaines d'application les plus courants jusqu'à un débit d'air de 30 000 m³/h. Avec ce filtre nouvellement développé, nous n'avons fait aucun compromis sur la qualité et avons créé un net avantage de prix pour nos clients grâce au système modulaire.

Compact et rapide à installer ! Il y a de la place pour lui, même dans le plus petit espace

Le MultiStar C ne nécessite que 10 m² de surface au sol et une dalle. Il est livré en trois modules et peut être assemblé et mis en service par une grue en quelques heures. Votre MultiStar C est facile à dimensionner et rapide à installer.

Polyvalent et flexible. Parfait pour de nombreuses industries et matériaux

Les systèmes de filtration MultiStar assistent nos clients dans la transformation du bois et du plastique ainsi que dans les industries du carton ondulé, des boîtes pliantes, de l'impression et du recyclage. Le MultiStar C traitera également votre matériau*.

En toute sécurité ! Testé officiellement aux chocs de pression

Notre filtre MultiStar C a passé avec brio le test aux chocs de pression « Dekra-Exam ».

Moteurs et ventilateurs efficaces sur le plan énergétique

Les moteurs à haut rendement énergétique (IE3) et les ventilateurs ont été spécialement développés pour le MultiStar C et offrent des performances optimales avec une consommation d'énergie minimale.

Sur demande - avec fonctionnalités Smart Home

Utilisez la technologie de contrôle Höcker (en option) et intégrez votre MultiStar C dans l'intranet existant. Vérifiez l'historique de consommation et l'état de fonctionnement depuis votre canapé.

* Pour des volumes de copeaux élevés, nous recommandons les solutions spéciales de la série éprouvée MultiStar.

Décolmatage des manches filtrantes par air comprimé



Propriétés :

- Nettoyage continu des manches filtrantes grâce à un puissant jet d'air comprimé sans interruption de la production
- Faible consommation d'air comprimé
- Convient à presque tous les matériaux et poussières
- Capacité d'aspiration constamment élevée grâce au faible encrassement des filtres.
- Le nettoyage peut être séquentiel ou en fonction de la pression différentielle.
- Très longue durée de vie des manches filtrantes

Dans le cas du nettoyage par jet d'air comprimé, une buse est placée au-dessus de chaque manche filtrante. Un court choc d'air comprimé gonfle brièvement les manches filtrantes et le gâteau filtrant est décollé. La régénération du média filtrant a lieu périodiquement ou en fonction de la pression différentielle.

Décharge de la poussière et des copeaux



Bacs de collecte des poussières

Collecte simplement la poussière et les copeaux dans des bacs.
Le MultiStar C dispose de six bacs d'une capacité totale de 1.050 litres.

Chaque bac de collecte possède un volet de fermeture permettant de vider les sacs de copeaux pendant le fonctionnement. Un arrêt du système n'est donc pas nécessaire.



Presse à briquettes

Le MultiStar C avec presse à briquettes intégrée transforme le matériau directement en briquettes. C'est la solution idéale pour les applications avec des volumes de matériau faibles ou moyens.

Les poussières sensibles peuvent être facilement stockées sous forme de briquettes, puis éliminées en toute sécurité. Elles produisent des matériaux de chauffage de haute qualité à partir de copeaux de bois.



Écluse d'air

Les filtres MultiStar C sont parfaitement adaptés au transfert de matériaux vers d'autres systèmes de transport pneumatique pour le chargement de silos et de conteneurs.

Les écluses d'air isolent hermétiquement l'intérieur du filtre et transportent le matériau sans pression dans les conduites de refoulement. Toutes les écluses d'air sont testées et certifiées pare-flammes.

Caractéristiques techniques et options

Nous facilitons votre choix pour le MultiStar C. Choisissez parmi six variantes de corps de filtre avec trois moyens de décharge, adaptez une ou deux positions de ventilateur et configurez vos options souhaitées. C'est terminé !

Si vous avez besoin de plus de puissance, d'équipements spéciaux ou d'autres méthodes de décharge, avec les grands frères de la série de filtres MultiStar, vous obtiendrez tout ce que vous voulez.

MultiStar série C		6/3 petit	6/3 moyen	6/3 grand	6/4 petit	6/4 moyen	6/4 grand
Module ventilateur							
Moteur 1 (en-dessous)	11.0 kW (IE3) / débit d'air 6.000 m ³ /h *	○	○	○	○	○	○
	18.5 kW (IE3) / débit d'air 12.000 m ³ /h *	○	○	○	○	○	○
	30.0 kW (IE3) / débit d'air 18.000 m ³ /h *	—	○	○	—	○	○
Moteur 2 (au-dessus)	11.0 kW (IE3) / débit d'air 6.000 m ³ /h *	○	○	○	○	○	○
	18.5 kW (IE3) / débit d'air 12.000 m ³ /h *	—	—	○	—	—	○
Augmentation de la pression totale (réelle). max. *		3.600 Pa	3.600 Pa	3.600 Pa	3.600 Pa	3.600 Pa	3.600 Pa
Dimensions							
L (longueur) (ventilateur(s) inclus)		5.255 mm	5.55 mm	5.255 mm	5.255 mm	5.255 mm	5.255 mm
B (largeur)		1.460 mm	1.460 mm	1.460 mm	1.920 mm	1.920 mm	1.920 mm
H (hauteur) (avec bacs de collecte)		3.370 mm	3.830 mm	4.290 mm	3.370 mm	3.830 mm	4.290 mm
Filtre							
Décolmatage par jet d'air comprimé		●	●	●	●	●	●
Longueur de la manche filtrante (Ø 110 mm)		1.100 mm	1.560 mm	2.020 mm	1.100 mm	1.560 mm	2.020 mm
Surface filtrante		62 m ²	87 m ²	113 m ²	82 m ²	116 m ²	151 m ²
Décharge							
Bacs de collecte des poussières et des copeaux, 6 unités (Σ 1.050 l)		●	●	●	●	●	●
Presse à briquettes (taille de la trémie 1.500 mm x 900 mm)		○	○	○	○	○	○
Écluse d'air (longueur = 1.840 mm)		○	○	○	○	○	○
Commandes							
Commande jet d'air comprimé, décolmatage		●	●	●	●	●	●
Armoire électrique avec automate programmable et écran tactile		○	○	○	○	○	○
Variateur de fréquence		○	○	○	○	○	○
Pack d'analyse Web (suivi de la consommation)		○	○	○	○	○	○
Connexion Intranet		○	○	○	○	○	○
Connexion Tapio Cloud		○	○	○	○	○	○
Autres options							
Colonne sèche d'extinction		●	●	●	●	●	●
Bride pour conduit de retour d'air		●	●	●	●	●	●
Insonorisation		○	○	○	○	○	○
Surveillance des poussières résiduelles		○	○	○	○	○	○

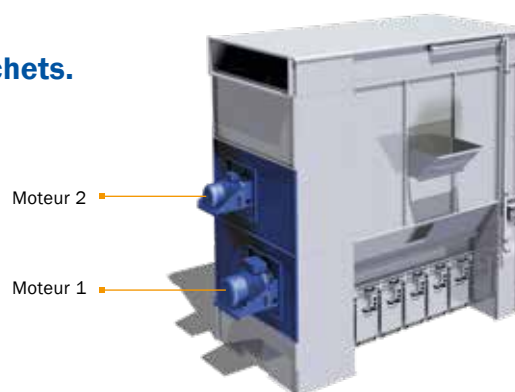
● = Équipement de série ○ = en option — = non disponible

* en fonction de la courbe du système et du point de fonctionnement sur la courbe caractéristique du ventilateur à l'état neuf.

Augmenter la productivité. Optimiser le traitement des déchets.

Même les meilleurs systèmes de filtrations dépendent des appareils périphériques. Nous le savons bien et nos chefs de projets expérimentés se feront un plaisir de vous aider à intégrer parfaitement votre filtre MultiStar C dans votre production.

Vous serez surpris des possibilités que ce filtre hybride compact peut vous offrir. Contactez-nous ! Nous travaillons dur pour vous soutenir avec toute notre expérience.





MultiStar C

Testé et certifié

Essai d'explosion avec 220 mbars

Résistance à l'explosion testée

Test réussi. En 2018, l'institut spécialisé reconnu pour les essais d'explosion « BG-Exam » a certifié la résistance aux chocs de pression de notre MultiStar C. Toutes les lois et normes pertinentes (ATEX, DIN EN 12779 réglementation sur la sécurité industrielle, Directives VDI, règlements et règles professionnelles de sécurité et d'hygiène du travail) sont atteintes facilement et en toute sécurité.

Et ce n'est pas tout: les événements d'explosion et les portes d'inspection sont également testés BG Exam et FSA.

Sûr et certifié !



Gestion de la qualité selon la norme ISO 9001

Nous maîtrisons les processus de notre entreprise et les perfectionnons continuellement. Depuis 2011, nous travaillons selon la norme ISO 9001.

Assurance qualité

La qualité de nos produits est régulièrement contrôlée et optimisée.

Energy management

En 2016, notre système de gestion de l'énergie a été certifié ISO 5001. Bien sûr, nos clients bénéficient de nos solutions de commandes sophistiquées.

Produits testés DGUV

Nos dépoussiéreurs et filtres sont testés DGUV et peuvent être positionnés sans problème dans les zones de travail. (Teneur en poussières résiduelles <0,1 mg/m³).

GS (Sécurité Garantie)

L'utilisation de nos produits doit être sans danger pour l'utilisateur. De nombreux produits de Höcker sont donc testés GS.

Produits protégés contre les explosions

La résistance aux chocs de pression de nos systèmes de filtration MultiStar, de nos dépoussiéreurs Vacumobil et de nos écluses rotatives a été officiellement testée et confirmée.

EW90, la protection contre les incendies ayant fait ses preuves

La résistance en cas d'incendie a été testée aussi avec succès dans nos systèmes de filtration MultiStar, écluses rotatives et clapet coupe-feu.



HÖCKER POLYTECHNIK GmbH

France

Tél. +33 (0)624 76 72 12

www.hoecker-polytechnik.fr



HÖCKER POLYTECHNIK AG

Switzerland (Suisse romande)

mail info@hoecker-polytechnik.ch

www.hoecker-polytechnik.ch/fr-ch



HÖCKER POLYTECHNIK GmbH

Borgloher Straße 1

49176 Hilter a.T.W.

Germany

phone +49 5409 405 0

email info@hpt.net



www.hoecker-polytechnik.com

HÖCKER[®]
POLYTECHNIK

Always one idea ahead