



BrikStar CS

Presse hydraulique à briquettes

L'option Briquetage pour
les dépoussiéreurs et
les petites installations de filtration



HÖCKER[®]
POLYTECHNIK

Always one idea ahead

BrikStar CS – compact et fort.
Un véritable pack athlète au-dessous
de votre installation de filtre.

BrikStar CS

**BrikStar
CS**

Presse hydraulique
à briquettes

L'option Briquetage pour
les dépoussiéreurs et
les petites installations
de filtration

Concentration sur l'essentiel

Notre gamme des modèles BrikStar CS convient parfaitement pour des entreprises artisanales et autres industries ayant peu de matière à compresser. Ces modèles compacts et prêts à installer sont livrés complet avec l'hydraulique intégré – avec un rapport qualité-prix très avantageux.

Concentration de techniques

L'agitateur et le convoyeur à vis d'alimentation sont d'une construction robuste; chaque élément entraîné par son propre moto réducteur. Avec son écran convivial, la commande API comprend dans la version standard un compteur d'heures de fonctionnement et un compteur de briquettes ainsi qu'un dispositif de réglage de la longueur des briquettes. Un capteur marche/arrêt intégré évite des heures de fonctionnement superflues. La longueur des briquettes ainsi que le débit varient en fonction du matériau initial pour une densité constante de la briquette.

Divers accessoires en option

Si vous souhaitez installer votre dispositif de briquetage à l'extérieur, nous livrons en option un revêtement robuste, résistant aux intempéries et un remplissage du système hydraulique avec le fluide hydraulique Arctic. Pour un fonctionnement en continu, sans périodes d'arrêt, le refroidisseur d'huile optionnel (CSx-09/09 et CSx-15/09) est recommandé.

Graçe à leurs construction basse et conforme à la norme DIN EN 12779, les presses BrikStar CS conviennent parfaitement pour être intégré directement sous n'importe quel filtre ou dépoussiéreur.





Le silo souterrain à briquettes est bien rempli. La valorisation thermique des briquettes minimise les frais de chauffage.

HÖCKER®
POLYTECHNIK

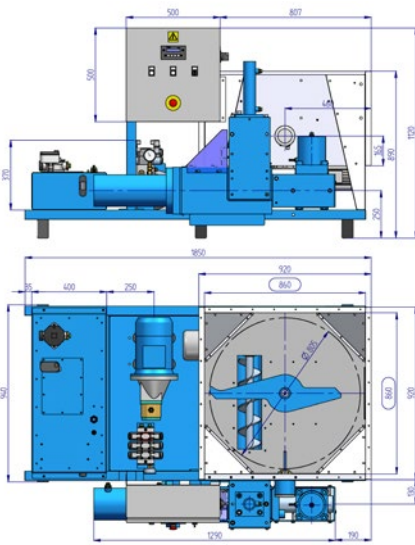
Un concentré d'avantages

- Combinaison universelle avec les dépoussiéreurs Vacumobil, les installations de filtration MultiStar et les produits d'autres marques
- Presse à briquettes compacte, prête à installer, complet avec groupe hydraulique → moins de frais de montage
- Véritable automate programmable → technologie flexible, mise en service rapide
- Diamètre des briquettes = \varnothing 65 mm → parfait pour le transport et stockage
- Bride de raccordement du guide de sortie des briquettes stable → dimensionnée pour des grandes distances d'évacuation
- Trémie avec déflecteurs dans les angles, agitateur motorisé et vis sans fin de pré-compression → vidange facile sans risque de voûte
- Vérin principal surdimensionné → excellente qualité des briquettes même avec des matériaux difficiles
- Hydraulique silencieuse avec amortisseur de vibrations → très faible niveau sonore
- Des pinces à sertir hydrauliques extrêmement robustes, avec une commande électronique de l'automatisme de la longueur des briquettes → réduisent les coûts d'exploitation et garantissent des briquettes de haute qualité.

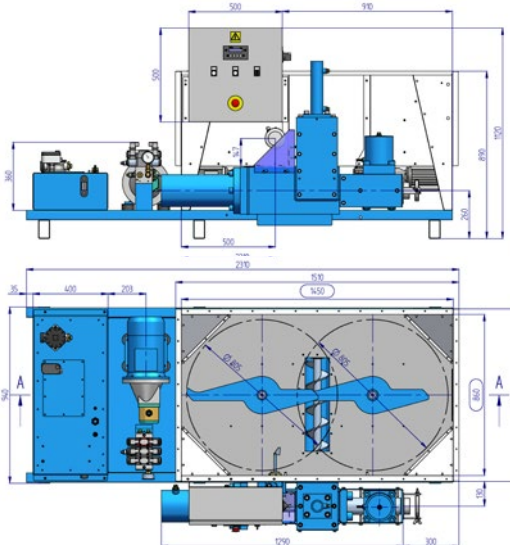
Les illustrations présentent des équipements spéciaux



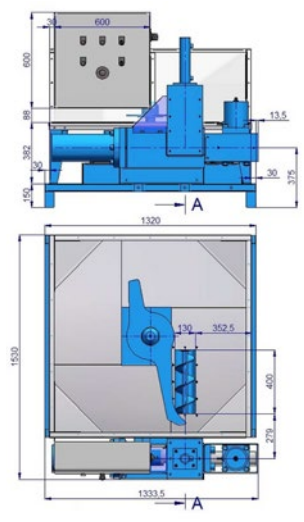
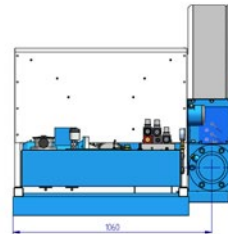
Données techniques



CSx-09/09 (LR)



CSx-15/09 (LR)



CSx-12 (R)

Typ	Agitateur(s)	Capacité (selon matière)	Moteur d'entraînement* Hydraulique (kW)	Moteur d'entraînement* Mélangeur (kW)	Moteur d'entraînement* Vis sans fin (kW)	Poids	Hauteur de la trémie	Porteurs BxLxH	Volume trémie	Diamètre des briquettes
BrikStar CS3-09/09	1	25 - 50 kg/h	3	0,18	0,75	ca. 660 kg	890 mm	860x860x480 mm	environ 0,35 m³	65 mm
BrikStar CS4-09/09	1	35 - 75 kg/h	4	0,18	0,75	ca. 680 kg	890 mm	860x860x480 mm	environ 0,35 m³	65 mm
BrikStar CS3-15/09	2	25 - 50 kg/h	3	2x 0,18	0,75	ca. 700 kg	890 mm	1450x860x480 mm	environ 0,60 m³	65 mm
BrikStar CS4-15/09	2	35 - 75 kg/h	4	2x 0,18	0,75	ca. 720 kg	890 mm	1450x860x480 mm	environ 0,60 m³	65 mm
BrikStar CS5-15/09	2	40 - 100 kg/h	5,5	2x 0,18	0,75	ca. 740 kg	890 mm	1450x860x480 mm	environ 0,60 m³	65 mm
BrikStar CS7-15/09	2	60 - 130 kg/h	7,5	2x 0,18	0,75	ca. 760 kg	890 mm	1450x860x480 mm	environ 0,60 m³	65 mm
BrikStar CS3-12	1	20 - 40 kg/h	3	0,37	0,75	ca. 780 kg	990 mm	1200x1200x640 mm	environ 0,70 m³	65 mm
BrikStar CS4-12	1	30 - 60 kg/h	4	0,37	0,75	ca. 790 kg	990 mm	1200x1200x640 mm	environ 0,70 m³	65 mm

* Tous les entraînements courants triphasés 400V, 50Hz. Tensions / -fréquences spéciales: sur demande (supplément option).

Accessoires spéciaux (options)	CS3-09/09	CS4-09/09	CS3-15/09	CS4-15/09	CS5-15/09	CS7-15/09	CS3-12	CS4-12
Porte de visite (option avec contact de sécurité, ouverture seulement à l'aide d'un outil) → conforme au règlements des préventions des accidents	○	○	○	○	○	○	○	○
Détecteur à palette rotative comme capteur de niveau plein	○	○	○	○	○	○	○	○
Transporteur à vis pour sous-produits de coupe (pour matériaux à déchiqeter max. tamis de 10 mm/12 mm)	○	○	○	○	○	○	○	○
Type à gauche, les briquettes allant de droite à gauche (Attention: plus encombrant et un délai livraison plus long)	○	○	○	○	○	○	○	○
Exécution spéciale avec hydraulique à droite (Attention: délai de livraison prolongé)	○	○	○	○	○	○	-	-
Remplissage du système hydraulique avec du fluide hydraulique Arctic (pour un usage extérieur)	○	○	○	○	○	○	○	○
Refrigerateur d'huile séparée pour une marche continue	○	○	○	○	○	●	-	-
Protection contre les intempéries pour l'installation à l'extérieur	○	○	○	○	○	○	○	○
Parcours de refroidissement (destiné à améliorer la qualité des briquettes lors de la mise en oeuvre de matériaux exigeants)	○	○	○	○	○	○	○	○
Outils de presse MDF (diamètre de briquelette 55 mm)	○	○	○	○	○	○	○	○
Tension spécial et plus d'accessoires spéciaux	○	○	○	○	○	○	○	○

Toutes les données sont fournies sans garantie; sous réserve de modifications techniques. ● = Équipement standard ○ = Supplément - = Pas livrable